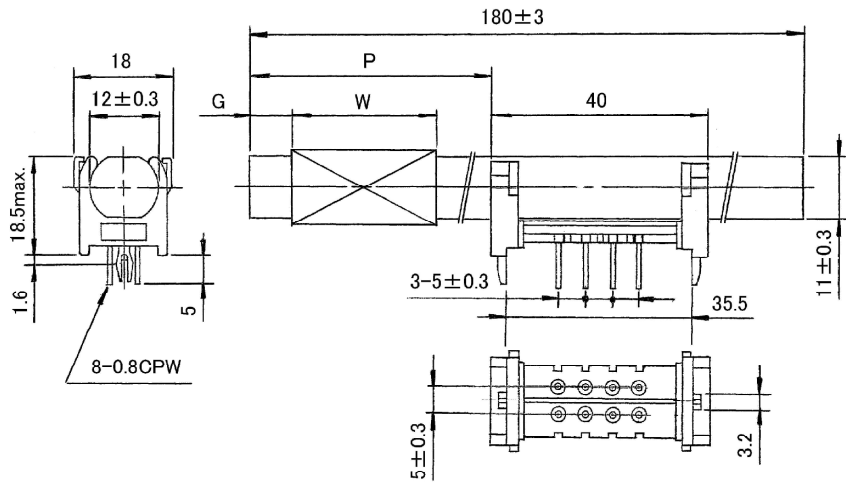


仕 様 書	顧 客 名	コイルスネーク・標準バーアンテナ
-------	-------	------------------

コイル内容	AR12×180・5.86m $\mu$ H・ホルダー付き (RoHS指令対応品)	
-------	---	--

外觀図及び寸法



W(ボビン長) : 45 ± 1 mm	P(ホルダー位置) : 70 ~ 95 mm	L(コア長) : 180 ± 3 mm
---------------------	------------------------	---------------------

※ ホルダー端子は絡げ配線後、鉛フリー半田処理を行う。

《単位：mm》

巻線仕様	電波時計用バーアンテナ		接続図
項目	L1		
コイル線種			
巻線方法	ハネカムバンク・ボビン巻		
参考巻数			
コイル処理	ワックス含浸		
端子番号	任意：①～⑧	任意：①～⑧	
色別	自然	自然	
インダクタンス	5.86mH ± 10%	G=15	コア：AR12×180
無負荷Q	200以上	252kHz	ホルダー：

承認	作図	年月日	
		葉番	1 / 1
		図番	CS-****